

## Přetlakový ventil vymontovat a namontovat

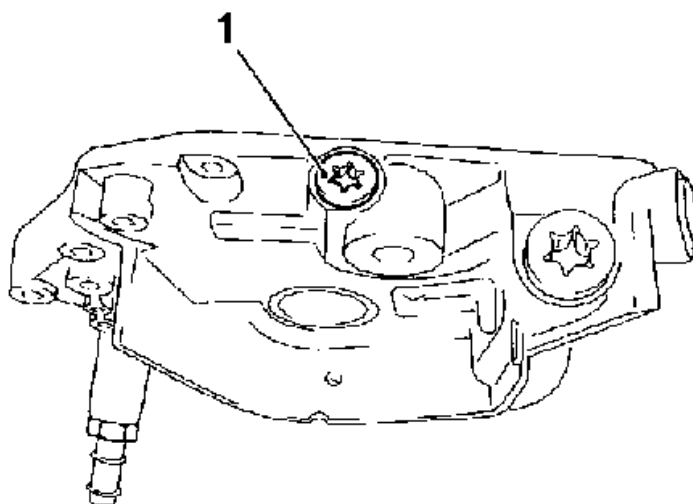


### Vymontovat, odmontovat

Vymontovat olejové čerpadlo – viz pracovní postup "Olejové čerpadlo vymontovat a namontovat".

Uzavírací zátku (1) pro přetlakový ventil odmontovat od olejového čerpadla.

Pružinu a píst tyčovým magnetem vytáhnout z olejového čerpadla.



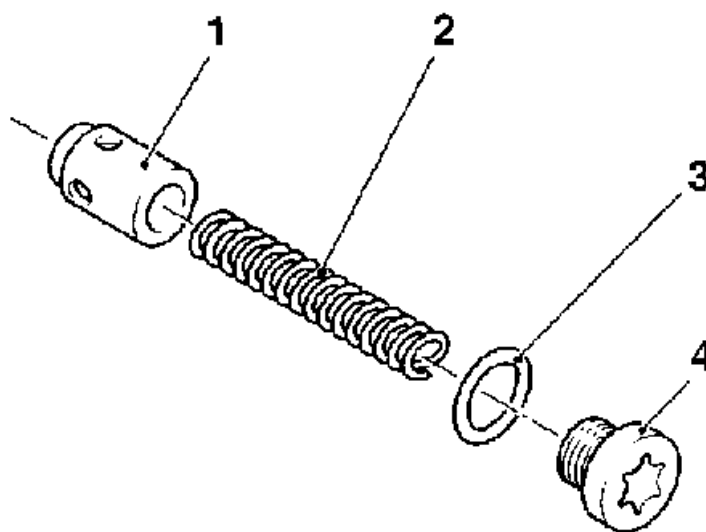
F 1790



### Zamontovat, namontovat

Píst (1) (respektovat montážní polohu), pružinu (2), těsnicí kroužek (3) a uzavírací zátku (4) zamontovat do olejového čerpadla – utahovací moment 30 Nm.

Namontovat olejové čerpadlo – viz pracovní postup "Olejové čerpadlo vymontovat a namontovat".



F 1793